

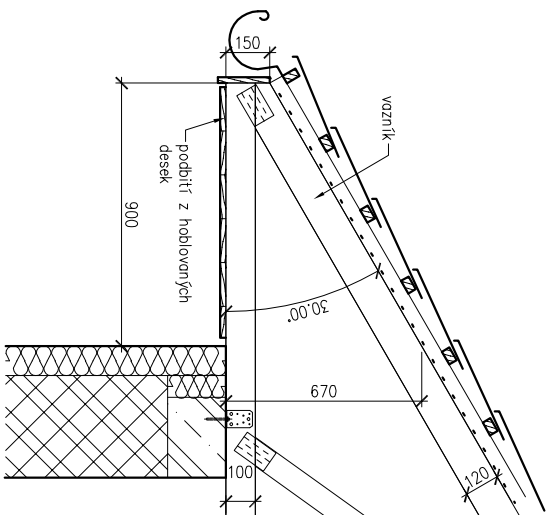


PENTI PREFAB

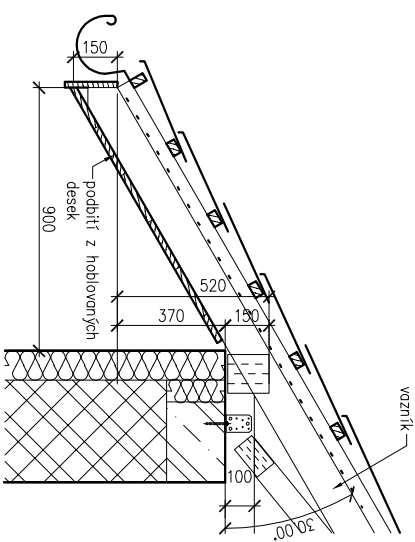
VARIANTY ŘEŠENÍ PŘESAHŮ ŘÍMSY U STŘECH Z VAZNÍKŮ

OSVOBODITELŮ 609, IVANOVCE NA HANĚ

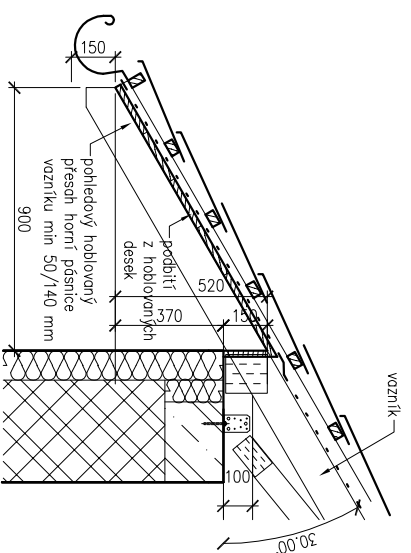
TEL. 517 363 314, WWW.PENTI.CZ



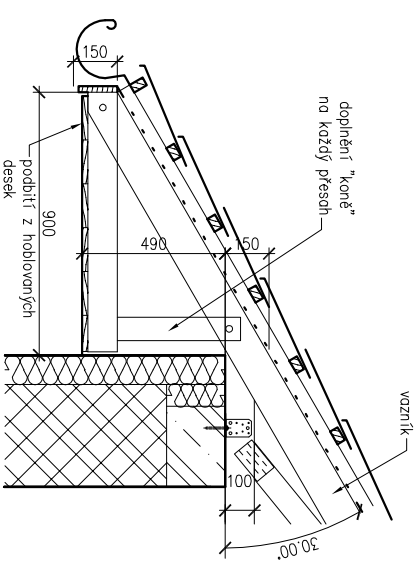
VARIANTA 1
vodorovná římsa



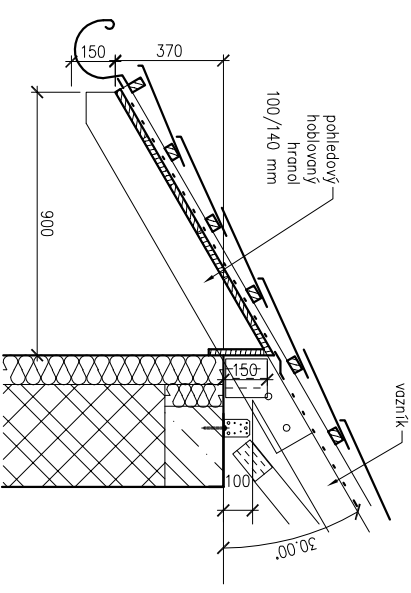
VARIANTA 2A
šikmá římsa
se spodním podbitím



VARIANTA 2B
šikmá římsa
s horním podbitím



VARIANTA 3
šikmá římsa + koně



VARIANTA 4
šikmá římsa
s doplněným hranolem